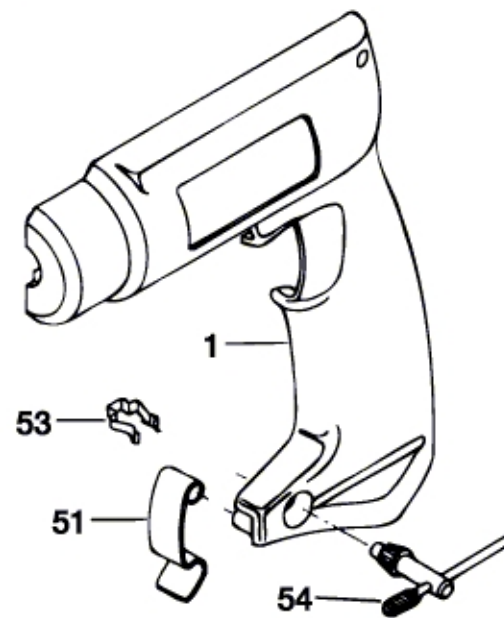
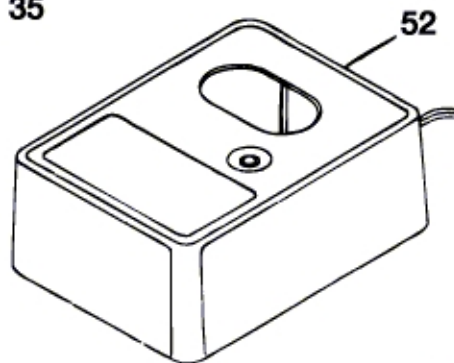
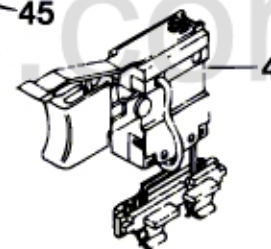
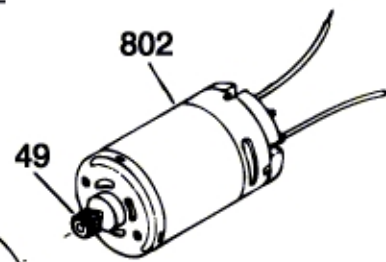


WIRING DIAGRAM



Änderungen vorbehalten
 Modifications reserved
 Modificaciones reservées
 Salvo modificaciones